

PRESENTATION

Références produits: 500.1600 (WIFI) - 500.2600 - 500.4600 (Combiné + WIFI) - 500.5600 (Combiné)

Le poste de bureau XELLIP s'intègre dans un système multimédia Full IP complet et puissant.

Natif SIP, il dispose des fonctions suivantes (selon la version) :

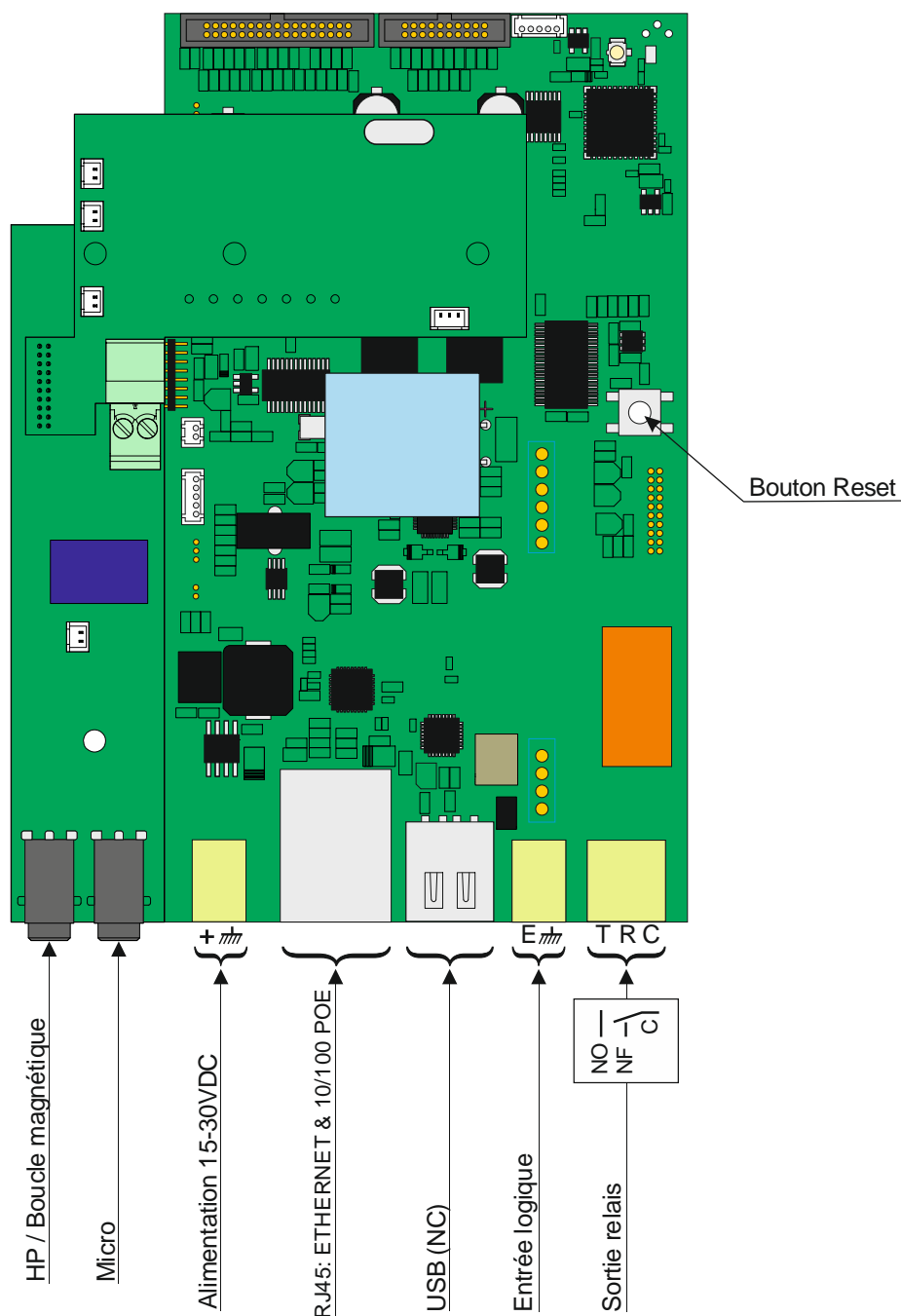
- Etablir une communication Audio/Vidéo sur IP
- Enregistrement sur serveur SIP (possibilité de configurer jusqu'à deux serveurs de secours)
- Gérer un clavier 12 touches ainsi que des touches préprogrammées (prise de ligne, fin d'appel, annuaire, ...)
- Gérer de 1 à 4 boutons de fonctions programmables
- Gérer un écran tactile TFT 4.3 pouces
- Gérer une entrée « tout ou rien »
- Gérer un contact sec pour commander une gâche ou tout autre équipement
- En l'absence d'une vision directe des accès par le personnel, le moniteur permet au personnel de l'établissement de visualiser le visiteur conformément à la « loi handicap »
- Gérer des profils du poste selon des plages horaires
- Gérer des automatismes évolués (relations logique et horaires) sur ses interfaces
- Envoi d'un flux vidéo H264 pour de la supervision ou de l'enregistrement
- Exécuter des autotests automatiquement ou à la demande
- Mise à jour par TFTP (*Trivial File Transfer Protocol*)
- Intégration du protocole SNMP (*Simple Network Management Protocol*)
- Support des VLAN
- Ethernet sécurisé via le protocole 802.1X (*RADIUS*)
- Sauvegarde sur coupure d'alimentation
- POE (*Power Over Ethernet*)
- Combiné (en option) intégrant une boucle auditive pour malentendant
- WIFI (en option)
- Grâce à son serveur Web embarqué, il peut être configuré, suivi et exploité depuis n'importe quel navigateur



LES VERSIONS

- En version standard, le poste de bureau TFT dispose des fonctions audio et vidéo (émission et réception) et peut être alimenté en POE (Power over Ethernet) : XE DESK-SCREENV-P
- Possibilité d'avoir une version Combiné (alimenté en POE) : XE HANDSET-SCREENV-P
- Possibilité d'avoir une version WIFI : XE DESK-SCREENV-W
- Possibilité d'avoir une version Combiné et WIFI : XE HANDSET-SCREENV-W

RACCORDEMENT



Raccordement de l'alimentation

L'alimentation requise est de 15V à 30V.

Remarque : le portier peut être alimenté par le réseau Ethernet en POE.

Raccordement au réseau IP

Le raccordement se fait par une liaison Ethernet 10/100 Mbits RJ45.

Raccordement de la sortie relais

Le raccordement se fait via un bornier 3 points fournissant l'interface « Contact (C) / Repos (R) / Travail (T) ».

Si vous utilisez une de ces sorties relais pour commander une gâche en AC ou DC, câbler une diode 58V non polarisée en parallèle sur le contact sec entre C et T ou C et R selon utilisation (diode fournie).

Raccordement de l'entrée

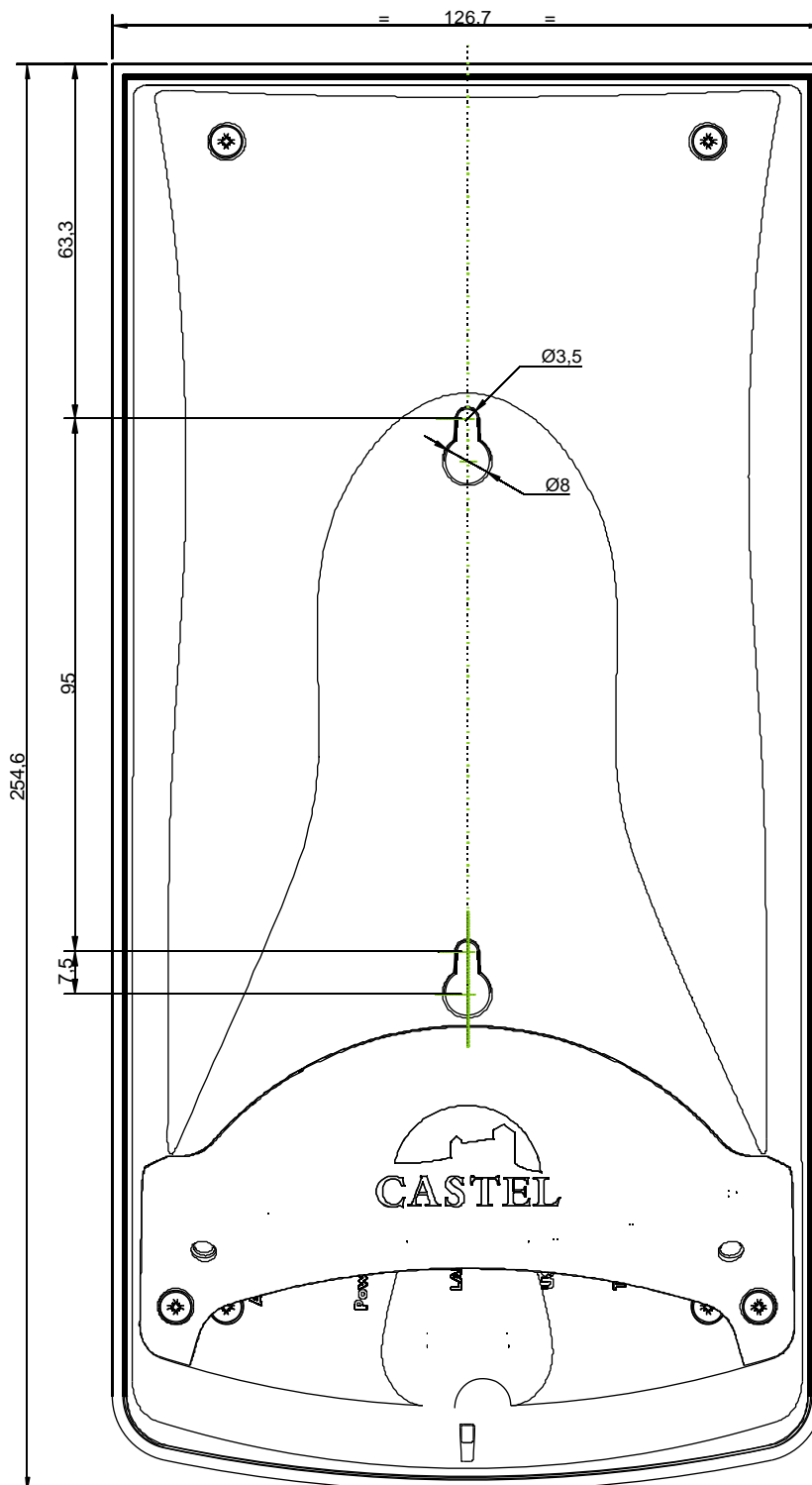
Une entrée TOR permet le raccordement d'un contact sec (ne pas appliquer de tension). Pour être activée, l'entrée doit être tirée à la masse.

Le contact peut être déporté jusqu'à 1Km.

INSTALLATION

Montage mural:

- Accrocher le boîtier avec 2 vis 3,5 maxi.



UTILISATION

Adresse IP du poste

Chaque poste doit disposer de sa propre adresse IP sur le réseau. Cette adresse sera soit donnée par le serveur du réseau (adressage DHCP) soit configurée manuellement. Cet adressage pourra être paramétré à partir d'un PC via le serveur Web du poste

A noter que le poste est livré par défaut en DHCP. Si aucun serveur DHCP n'est présent, alors le poste prend une adresse IP fixe du domaine IP4All : 169.254.xx.xx. La découverte de l'adresse IP du poste est possible depuis l'application CastellPSearch ou en utilisant CASTELServeur. Dans le cas où la découverte de l'adresse IP du poste n'est pas possible, un appui sur la touche "reset" du poste en cours de fonctionnement fixe son adresse IP en 192.168.49.251.

L'accès au Serveur Web du poste

Pour se connecter au serveur Web du poste, il suffit d'utiliser un navigateur web tel que Firefox, Chrome ou Internet Explorer. Pour cela ouvrez votre navigateur Web à partir de n'importe quel PC du réseau et tapez : « https:// » suivi de l'adresse IP du poste (**[https://adresse_ip_du_poste]**). Vous serez alors directement connecté à la page Web du poste. Vous n'aurez plus qu'à taper votre login (par défaut : castel) et votre mot de passe (par défaut : castel) pour avoir accès aux fonctions du serveur Web.

The screenshot displays the web interface for a 'Poste Xellip TFT'. The interface is organized into several sections:

- Configuration Systeme:** Paramètres généraux, Calendrier (Date et heure, Jours fériés), Ethernet, Configuration SNMP, Configuration TFTP, Paramètres avancés.
- Configuration média:** Gestion des appels, Réglages audio, Réglages vidéo, Sonneries et tonalités, Configuration SIP, Commandes DTMF.
- Configuration matérielle:** Boutons / Touches de fonctions, Entrée: Entrée (TFT-MS2), Sortie: Sortie (TFT-MS2), Afficheur, Clavier, Entrées logiques.
- Informations du poste:**
 - Nom du poste: Poste Xellip TFT
 - Ethernet: Adresse IP: 192.168.49.71, Adresse MAC: 00:0E:AF:40:09:99
 - Configuration SIP: Mode de connexion: Serveur, Numéro d'extension: 131, Statut d'enreg. sur le serveur SIP: Enregistré
- Versions du poste:**
 - Type de poste: XEDESK-SCREENV-P
 - Version logicielle: 2.5.0 (20130108_14h33)
 - Version matérielle: 1770
- Etats du poste:**
 - Etat général: Normal
 - Utilisateur connecté: Aucun utilisateur connecté
 - Profil actuellement actif: Profil 1
 - Multimédia: Etat de la communication: Au Repos, Nb appels entrants: 0, Nb appels sortants: 0, Nb appels en attente: 0
 - Interfaces locales: Entrée [Entrée (TFT-MS2)]: Inactif, Sortie [Sortie (TFT-MS2)]: Arrêt, Afficheur: Normal, Clavier: Normal
 - Remplissage des FIFOs: FIFO générales: 1121

Le serveur web permet d'obtenir des informations sur le poste et de le configurer.

Pour disposer de l'ensemble des fonctions, aller sur Affichage / Affichage complet.

Une aide en ligne accessible à partir de tous les menus permet de s'informer sur les différentes fonctions du serveur Web.



LES FONCTIONS

Le poste de bureau est conçu pour dialoguer, via le réseau IP avec les tous les autres postes de la gamme Interphonie sur IP (XELLIP, CAP IP...), avec un softphone, un téléphone sip ou tout autre élément compatible avec la norme SIP.

Fonctions Générales du poste de bureau TFT

- Configurer une connexion réseau
- Configurer un compte SIP
- Régler la date et l'heure manuellement ou via un serveur NTP
- Gérer des communications audio et vidéo
 - ↳ Régler un niveau de priorité du poste
 - ↳ Régler un time out d'appel et de communication
 - ↳ décrocher automatique avec et sans retard
 - ↳ Activer le mode secret sur décrocher automatique
- Configurer l'afficheur pour personnaliser le message d'accueil ou le délai de mise en veille...
- Configurer le clavier pour indiquer le délai avant le verrouillage automatique...

Fonctions de l'interface audio

- Configurer le volume HP et le volume Micro
- Configurer le type de phonie (Full Duplex / Half Duplex)
- Configurer un niveau de réduction de bruit ambiant
- Configurer le numéro de port RTP
- Valider / Dévalider des codecs audio
- Configurer des sonneries et tonalités
- Configurer des commandes DTMF permettant de commander par exemple le relais local
- Configurer la détection de bruit
- Basculer en simplex via une commande DTMF :
 - ↳ '*' permet de basculer en simplex écoute
 - ↳ '#' permet de basculer en simplex parole
 - ↳ '0' permet de revenir en fonctionnement standard

Fonctions de l'interface vidéo

- Configurer le numéro de port RTP
- Valider / Dévalider des codecs vidéo
- Paramétrer la bande passante pour la vidéo

Fonctions des boutons programmables

Chaque bouton est programmable et permet de :

- Faire un appel de 1 à 10 postes simultanés ou temporisés
- Commander le relais local, le relais du poste en communication
- Envoyer un code DTMF
- Activer un renvoi vers un poste
- Activer un transfert d'appel
- Pour les postes avec combiné : Basculer du combiné en main libre et inversement
- Pour les postes sans combiné : Basculer sur Micro-Casque avec maintien ou non de la sonnerie et du HP
- D'autres fonctions tel que : Activer le mode « Ne pas déranger », Verrouiller le clavier...

Fonctions de l'interface entrée TOR

- Configurer l'entrée de type ETAT ou COMPTEUR
- Configurer l'état actif de l'entrée (contact ouvert ou fermé)
- Configurer une temporisation de prise en compte d'un changement d'état (fonction anti-rebonds)
- Configurer le seuil du compteur
- Inhiber l'entrée

Fonctions de l'interface Sortie

L'interface sortie relais est programmable, il est possible de :

- Configurer le type de sortie relais : monostable, bistable ou clignotant
- Configurer le type de contact Normalement Ouvert/Normalement Fermé
- Commander la sortie Marche/Arrêt
- Commander la sortie Forçage Ouvert/Fermé
- Configurer des paramètres temporels de la sortie

Fonctions des entrées logiques (ou flags)

Les entrées logiques permettent deux fonctionnalités en particulier :

- de créer un état logique à partir duquel il sera possible de conditionner des actions dans les relations.
- de créer un compteur qui sera actualisé en fonction d'événements et en fonction de la valeur de ce compteur de déclencher éventuellement une ou plusieurs actions.

Configuration des relations

Le serveur Web est le lieu de paramétrage des automatismes également appelés relations.

Il existe deux types de relations :

- Horaire : permet de déclencher des actions sur des plages horaires identifiées. Il existe trois niveaux de priorité pour une relation horaire (Haute, Moyenne et Basse).
- Logique :
 - ↳ condition logique : permet de déclencher des actions sur certaines conditions d'état (actif, inactif...). Une relation logique peut intégrer plusieurs conditions par des opérateurs tels que : AND, OR, NOT, XOR. De même une relation logique peut déclencher plusieurs actions.
 - ↳ condition numérique (Comptage) : permet d'effectuer des actions en comparant la valeur d'un compteur avec différents seuils. Il est également possible d'additionner ou soustraire des valeurs de compteurs et de comparer le résultat obtenu.

Configuration des utilisateurs du serveur web (utilisateurs logiciels)

Le serveur Web du poste permet d'octroyer, modifier ou supprimer des droits aux utilisateurs en spécifiant leurs login, mot de passe et langue d'exploitation.

Configuration des utilisateurs phonie du poste

Le serveur web permet de créer, modifier ou supprimer des utilisateurs phonie auxquels vous attribuez un profil. Dès lors, un utilisateur pourra se connecter sur le poste via son nom d'utilisateur et son mot de poste et activer son profil sur le poste.

Configuration des profils

Il est possible de créer, modifier ou supprimer des profils de fonctionnement du poste. Chaque profil spécifie une priorité du poste, une configuration des boutons de fonctions, une configuration de l'annuaire (blacklist / whitelist) et des droits d'accès au poste.

Le poste peut fonctionner avec un profil unique ou avec différents profils selon des plages horaires ou selon un utilisateur phonie connecté sur le poste.

Configuration de l'annuaire

Il est possible de créer, modifier ou supprimer des entrées dans l'annuaire du poste.

Il est possible de créer des entrées pour des appels simples ou des appels multiples.

Configuration de l'accès local

Le poste peut également être utilisé pour du contrôle d'accès.

- ↳ Programmation de 1 à 15000 codes d'accès de 1 à 20 chiffres.
- ↳ Programmation d'action(s) associée(s) à l'autorisation et au refus de l'accès par relation logique.
- ↳ Prise en compte de plages horaires
- ↳ Un message sur l'afficheur permet de visualiser l'autorisation ou le refus du code.

Gestion d'administration SNMP

Le poste intègre un agent SNMP (Simple Network Management Protocol) permettant de répondre à des requêtes SNMP et d'envoyer des notifications (TRAPS) à un manager SNMP.

A partir des pages web, il est possible de :

- configurer différentes communauté (lecture / écriture)
- configurer des données système (sysContact et sysLocation)
- configurer les notifications (destinataire, communauté...)
- Télécharger la MIB Castel

Il supporte les versions SNMPv1 et SNMPv2c.

Fonction Autotest

Le poste dispose de plusieurs tests permettant de valider son fonctionnement :

- autotest HP/MIC : permet de tester à distance le bon fonctionnement du HP et du micro. A partir de la page « paramètres avancés » il est possible d'adapter les niveaux de ce test suivant l'environnement d'installation. Ce test peut être déclenché à partir du serveur web ou par une commande SNMP. Le résultat du test est visible via l'historique du serveur web et par une notification SNMP.
- autotest des boutons mécaniques : la détection d'un bouton mécanique bloqué (contact présent pendant plus de 20s) est signalée par une notification SNMP et un événement est signalé dans l'historique du serveur web.

Sauvegarde et restauration des paramètres du système

Il est possible de réaliser une sauvegarde ou une restauration complète des paramètres du poste (configuration, profils, relations, annuaire...)

Il est possible de remettre le portier en configuration usine en appuyant pendant 10s sur le bouton reset au moment du démarrage du poste.

Mise à jour par TFTP

La mise à jour par TFTP est pratique lorsque plusieurs postes doivent être mise à jour.

Le poste vient scruter un serveur TFTP qui lui indique la version logicielle disponible, si le poste est intéressé par cette mise à jour alors il la télécharge et exécute sa mise à jour de façon autonome. Cette mise à jour a lieu généralement lorsque la version du logiciel présent sur le serveur est plus récente que celle installée sur le poste.

Il est possible de forcer une mise à jour des postes à une version spécifique du serveur TFTP.

Le serveur TFTP peut également demander aux postes de réinitialiser la configuration présente sur chaque poste (et d'effacer la partition /datas)

Il est possible de tester la présence d'une nouvelle version au démarrage du poste seulement ou par un contrôle périodique.

Sauvegarde sur coupure d'alimentation

Lorsqu'une coupure d'alimentation survient, le poste est capable de sauvegarder les éléments suivants :

- les valeurs des compteurs
- l'historique
- les événements secourus (ces événements sont définis à partir de CASTELServeur)
- Les états des interfaces

Fonction Historique

L'historique permet de visualiser les événements survenus sur le poste. Ils sont répertoriés en faisant apparaître la date et l'heure de l'événement concerné, un descriptif et des informations complémentaires.

CARACTERISTIQUES TECHNIQUES

Conformités aux normes européennes

- Des règles de sécurité selon norme EN 60950
- D'émission CEM selon norme EN 55022 classe B
- D'immunité CEM selon norme EN 55024

Caractéristiques mécaniques

- Degré de protection IP40 selon EN 60529
- Boîtier en ABS, avec accrochage mural
- Dimensions Boîtier: H 255mm x L 127mm x Ep. 47 mm
- Poids : 550g
- Pied en ZAMAC
- Dimensions avec pied: H 255 x L 127mm x P 155mm.
- Poids total : 1kg

Caractéristiques électriques générales

- Protection contre les chocs électriques classe 3 selon EN 60950.
- Température de stockage : -20° / +70°C.
- Température de fonctionnement : 0 à +50°C.
- Alimentation : 15VDC (15V à 30V).
- Consommation : 15V/150mA au repos et 15V/200mA en communication

Bouton

- Vitesse d'acquisition 5Hz (200ms)

Entrée

- 1 entrée TOR protégée et filtrée
- Vitesse d'acquisition 5Hz (200ms)

Sortie

- Sortie relais protégée et filtrée
- Tension commutable: 24VAC/DC 5A
- La fréquence maximale est de 5 Hz (temps de commutation minimum : 200ms)

Ecran

- Tactile TFT couleur 4.3 pouces TFT

Caméra

- Capteur CMOS 1/6" 640*480

Codec Audio

- G711 Ulaw/Alaw
- GSM
- G722

Codec Vidéo

- Format vidéo CIF/QCIF
- H263
- H263-1998
- H264

DTMF

- RFC-2833
- SIP INFO

Réseau Ethernet 10/100 Mbit

- IP fixe ou DHCP
- POE classe2 conformité norme IEEE 802.3af
- En option : Réseau sans fil WIFI conformité norme IEEE 802.11b/g
- Sécurisation des connexions Ethernet via le protocole 802.1X
- SNMP V1 et V2c

Combiné (en option)

- Boucle auditive pour malentendant



Protection de l'environnement :

Éliminez ce produit conformément aux règlements sur la préservation de l'environnement.